

# **BULLETIN des OM et YL de LOT-et-GARONNE**

RESEAU DES EMETTEURS FRANCAIS - UNION FRANCAISE DES RADIOAMATEURS

## **REF-UNION 47**

Union des radioamateurs de Lot-et-Garonne

Présidents d'honneur : Aimé F6CNN – Pierre F6CEU

Président : F2FZ – Trésorier : F5OAM - Secrétaire : F6CXJ



N° 42 septembre 2008

Expéditeur :

**Philippe GABET – Perricote - 47390 - LAYRAC**

**DESTINATAIRE :**



Lac de Guitard, 22 juin 2008, la magnifique prise de Claude F5LTU

# Le mot du Président

Chers amis YL, OM, SWL et XYL du Lot-et-Garonne,

Ce « mot du Président » sera morose pour de nombreuses et diverses raisons : tout d'abord pour des raisons auxquelles nous ne pouvons rien car elles relèvent de la fatalité, à savoir les êtres chers qui nous ont quitté, je pense en particulier à notre ami Alban F6ASB qui a perdu son XYL après 60 ans de vie commune et qui affronte une grande détresse. Je pense aussi à notre doyen Maurice F3WS qui nous a également quitté. J'ai par ailleurs perdu très récemment un ami du 77, Gilles F5FG dit « l'Amiral ».

Je pense aussi à nos amis confrontés à des problèmes de santé préoccupants en particulier Jean-Claude F1GGJ, Jacques F6BUM et René F6EIO en leur souhaitant si possible un prompt rétablissement.

Mais il y a les raisons que nous aurions pu éviter car elles dépendent de nous tous :

- le faible nombre de participants à l'Assemblée Générale qui est pourtant un moment privilégié dans la vie de notre Association, car c'est l'occasion de se rencontrer, d'échanger ses idées et, pour les bénévoles en charge de l'Association, de prendre connaissance de vos souhaits pour l'avenir,
- le faible nombre de participants radioamateurs à notre sortie champêtre de Guitard qui a été organisée à la demande de nombreux OM qui ne sont pas venus,
- enfin, en dépit de mon appel dans le bulletin précédent, la participation à la partie VHF du Championnat de France n'a pas été à la hauteur des espérances : à part quelques uns que je remercie nous n'avons pas beaucoup entendu les F0, F1 et F4 de même pour les radio clubs qui avaient pourtant promis de participer mais qui ont brillé par leur absence.

J'avais précisé en avril 2007 que j'acceptais le mandat de Président pour un an et j'ai accepté de le renouveler pour un an en avril 2008 vous comprendrez aisément que je n'ai pas l'intention de continuer après l'Assemblée Générale (date prévue dimanche 26 avril 2009) et il faudra donc me trouver un successeur si vous souhaitez maintenir en vie l'Association, le ou les candidats peuvent se manifester dès-à-présent. J'en profite pour signaler que nous cherchons un lieu pour cette Assemblée Générale et comme ce lieu doit être réservé longtemps à l'avance j'attends toute proposition au plus tard pour le 19 octobre.

Ceci me fournit un bon enchaînement pour vous rappeler que nous nous retrouverons à Ayet le dimanche 19 octobre pour un repas sympathique articulé autour d'une choucroute. Vous trouverez dans ce bulletin toutes les informations pratiques, alors je vous remercie de bien vouloir vous inscrire dans les délais auprès de notre Trésorier Gérard F5OAM et surtout venez nombreux pour me faire mentir et me remonter le moral :-)

73 et 88 de Philippe F2FZ

# ASSEMBLEE GENERALE

REF-47

Etablissement départemental du  
REF-UNION

L'Assemblée Générale du REF-47 s'est tenue le 4 mai 2008 à LAYRAC à partir de 10 heures.

Le Président demande d'abord une pensée pour nos amis qui souffrent puis une minute de silence en mémoire de deux Radio-amateurs du 47 décédés depuis la précédente Assemblée Générale : F1CMM, Marcel et F5CAD, Raymond.

Il salue la présence des amis des départements voisins : F5OZP, F6DJB et F5SEL du 40, F1FUK du 32 et F4DES du 24 et remercie de leur présence Monsieur le Maire de Layrac et Monsieur le Conseiller général du canton d'Astaffort qui n'est autre que Michel F1EVD.

Il commente ensuite le rapport moral paru dans le dernier bulletin.

## Rapport moral :

1.- Effectifs : sur 146 YL/OM recensés dans le département, 90 (dont 55 à jour de cotisation) sont membres du REF-UNION et 89 (dont 62 à jour de cotisation) sont adhérents du REF 47.

2.- Réunions du CA : 5 réunions.

3- Rassemblements et manifestations : Assemblée générale du 15 avril 2007 à LAPLUME, Journée champêtre au lac de GUITARD le 24 juin 2007, Repas du 28 octobre 2007 à LA GREZE, Galette des rois le 12 janvier 2008 au Radio-Club de TONNEINS.

4- Actions diverses : Aide aux nouveaux indicatifs (remboursement des frais d'examen). L'aide prévue au radio-club de VILLENEUVE (participation au fonctionnement du relais) n'a pas encore pu être versée, le RC n'ayant pas encore présenté de facture.

5.- Représentation : Participation à l'exposition "Terre d'Asso" ( F6BKD et F2FZ) le 29 septembre 2007.

6.- Information : le bulletin est paru une fois par trimestre en version "papier" et en version "internet". Le site internet du 47 assure une information en continu. Merci à F5OAM qui en a la responsabilité.

QSO chaque dimanche sur 80 m, chaque matin en semaine et le jeudi soir sur le relais.

7.- Concours : bonne participation. A remarquer le bon score de F8AYR en dépit de son handicap et de l'équipe de F6IPA. A noter la faible participation des F1 et F4 pourtant maintenant autorisés en décamétriques.

8.- QSL : fonctionnement dans d'excellentes conditions grâce au travail de Pierre F6CXJ.

9.- Trafic DX : Notre ami F6BUM a effectué un voyage au Cambodge et au VietNam ; un certain nombre d'entre nous ont pu le contacter. Il est malheureusement très malade en ce moment.

Vote :	Pour	34	
	Contre	0	
	Abstention	0	

## Rapport financier

présenté par le Trésorier Gérard, F5OAM : le détail du rapport a été publié dans le dernier bulletin .

A ce jour : 62 cotisants

Résultat 2007 : + 90,16 €

Avoir au 31.12.07 : 3429,45 €

Le Trésorier souligne le coût important de l'affranchissement du bulletin . Il se montre pessimiste sur les résultats probables de la tombola de cette année et regrette la faible participation des nouveaux indicatifs (qui ont pourtant été aidés par le REF-47)

Vote	:	Pour	34
		Contre	0
		Abstentions	0

## Nouveau CA

Sortants : F5HNP  
Candidats : F2FZ, F5OAM, F5GFA, F4FDR, F6BKD, F6IPQ, F6CXJ, F5LTU

Vote : Le principe d'un vote bloqué est adopté à l'unanimité

Pour	35
Contre	0
Abstentions	0

**Interventions** de Monsieur le Maire de LAYRAC et de Monsieur le Conseiller Général du Canton d'Astaffort qui est radioamateur : Michel , F1EVD .

## Assemblée Générale du REF-UNION

Notre Président ne peut se rendre à l' AG de TOURS, il a donné mandat à notre Délégué Régional F5OMU pour représenter notre département .

Consignes de vote : Oui aux points 1 à 9, 12, 13, 15 à 20  
Abstention aux points 10, 11 et 14

## Actions prochaines du REF-47 :

Journée champêtre au lac de GUITARD le 22 juin 2008 . La participation sera de 19 € par personne  
Repas en novembre peut-être à AYET.  
Brocante à étudier ( F6BKD)  
Démonstration ATV par F1FDG.

## Remise des récompenses

Coupe du REF-UNION 2007, premiers du 47 :

VHF	F5NEV
SSB	F5JCL
SSB	F5OAM (multi opérateur avec F6BKD, récompense à remettre)
CW	F5NEV
OM complet	F5GFA

La séance est levée à 12 h 20

Le secrétaire F5HNP, Jean

*Ce compte-rendu est le dernier que je soumetts à votre lecture puisque je ne suis plus secrétaire à partir de la présente AG. Je quitte, en effet le CA après 11 ans de participation : près de 5 ans comme Président (depuis le redémarrage en 1997 du REF-47 qui était alors "en sommeil") et 6 ans comme secrétaire.*

*Jean F5HNP*

-----

Réunion du Conseil d'Administration le 4 mai 2008

Le dimanche 4 mai à Layrac les membres du REF47 ont élu au Conseil d'Administration :

F4FDR, F5LTU, F6BKD

Sont réélus : F2FZ, F5GFA, F5OAM, F6CXJ, F6IPQ

Dans la foulée de l'Assemblée Générale le nouveau Conseil d'Administration s'est réuni sur place et a désigné :

F2FZ	Président
F6IPQ	Vice-président
F5OAM	Trésorier
F5GFA	Trésorier adjoint
F6CXJ	Secrétaire

Les fonctions seront réparties lors d'une nouvelle réunion .

Le Secrétaire : Pierre F6CXJ

**Assemblée Générale à LAYRAC le 4 mai 2008**



**Pendant l'AG....**



**..visite de Layrac pour les XYL**



**Merci à XYL F5OZP pour les photos**



**Alex et Suzette**



**Les joyeux compères**



**Ne touchez à rien les amis**



**L'AG sert aussi à échanger**



**Le Trésorier en pleine action**



**Il n'y a pas la quantité ...**



**.. mais il y a la qualité**



**Il est sérieux ce Bureau**



**Des récompenses bien méritées**



**André, infatigable participant aux concours**



**Quelques lots magnifiques**



**On passe aux choses sérieuses**



**De beaux sourires**



**Ne jamais tarauder à sec !**



**Merci à notre photographe**

## Votre QSL manager vous informe.

Chers OM's bien le bonjour.

Comme chaque année pas de QSL en août.

Nos attachés à la qsl ont bien mérité d'aller regarder autre chose que des indicatifs de quoi en rêver. hi hi.

Ces temps derniers j'ai remarqué que des QSL revenaient car il n'y pas de bureau dans le Pays concerné.

Lorsque vous contactez un Pays un peu rare, et si nous vous n'êtes pas certains qu'il possède un bureau QSL, avant d'imprimer votre carte surtout si ne voulez pas l'envoyer direct consultez l'adresse suivante cela vous évitera de mettre une QSL à la poubelle.

<http://www.iaru.org/iaruqsl.html>

après cette consultation plus d'erreur possible.

Si vous n'avez pas INTERNET demandez l'info le dimanche sur le QSO HF du 47 (9 heures en heure locale sur 3650 kHz +- QRM) .

73/88'sss et bons DX.

PiRcxj/47.

[f6cxj@wanadoo.fr](mailto:f6cxj@wanadoo.fr)

---

## Diplôme des Jeux Olympiques 2008

A l'occasion des Jeux Olympiques 2008 à Pékin, cinq indicatifs spéciaux sont activés du 18 mai au 17 septembre.

Ces indicatifs symbolisent les couleurs des anneaux olympiques : BT1OB ( Beibei, bleu), BT1OJ ( Jingjing, noir), BT1OH ( Huanhuan, rouge), BT1OY ( Yingying, jaune) et BT1ON (Nini, vert). Le QSL manager pour l'ensemble est BA4EG, direct ou bureau.

QSO en CW, SSB ou RTTY du 160 au 10 mètres soit 3 modes x 9 bandes x 5 indicatifs = 135 cases à remplir.

Diplôme de bronze : 5 cases

Diplôme d'argent : 10 cases mais avec les 5 indicatifs

Diplôme d'or : 20 cases mais avec les 5 indicatifs

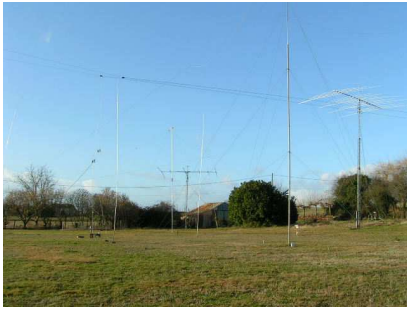
Information sur [www.bj2008ses.com.cn](http://www.bj2008ses.com.cn) et si vous n'avez pas Internet ou si vous ne comprenez pas l'anglais demandez à F2FZ, il se fera un plaisir de vous renseigner.

## Les antennes de notre ami Dennis F5VHY

Le 16 janvier 2008 Bernard F6BKD et Philippe F2FZ ont rendu visite à Dennis F5VHY qui s'est établi à environ 5 km au sud de Duras. Les antennes : 160/80 m. verticales de 20 mètres avec chapeaux capacitifs commutables + 3.5 km de radians, 40m 4 verticales en phase (4-square array) 20/10 m. Optibeam OB-16-3 et TH6DXX une verticale Butternut. Et pour la réception bandes basses : Beverage 100 mètres, Pennant NE et 4 drapeaux double phase commutables pour les directions NE/SW/SE/NW.

Merci à Dennis et à son XYL Mary pour leur chaleureux accueil





**Vue générale**



**Les beams**



**Optibeam 16 éléments – 3 bandes**



**Les beams, détails**



**Les verticales**



**Les verticales**



**Beverages**



**Radians, détail**



**Les boîtiers de commutation**



**La Butternut**



**Dennis et Bernard en admiration  
devant les antennes**



**Dennis dans son shack**

## **Adaptation 50 $\Omega$** (par F6BKD)

*Suite de l'article précédent*

Alors ce **Zs** de combien ?

Je n'ai pas été submergé de réponses..

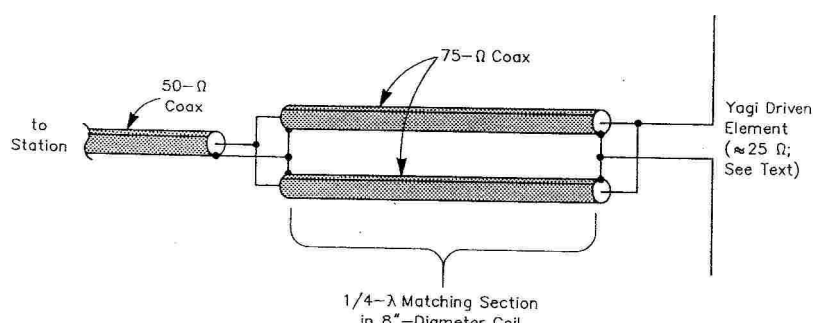
$1 \times 50\Omega$  &  $1 \times 75\Omega = 30\Omega$  et nous sommes retombés dans le cas de l'impédance facile de  $18\Omega$

Conclusion :

Bien pour pas cher car dans la construction d'une yagi monobande (2 ou 3él.) nous allons pouvoir favoriser le **G**ain et surtout optimiser le **Av/Ar**. En effet, vous n'êtes pas sans savoir que les yagis sont une affaire de compromis entre le **G**, le **Av/Ar** et le **Z**. En éliminant le souci du **Z**, nous avons plus de liberté de manœuvre pour favoriser les deux autres paramètres. Personnellement, je suis pour le **Av/Ar** car le **G** est à mon avis secondaire.

Donc :

- **Z** de 10-15 $\Omega$  pour yagi à **G** élevé (donc **Bp** réduite)
- 
- **Z** de 16-20 $\Omega$  pour yagi à bon **G** et **Bp** moyenne
- 
- **Z** de 25-30 $\Omega$  pour yagi avec bon compromis

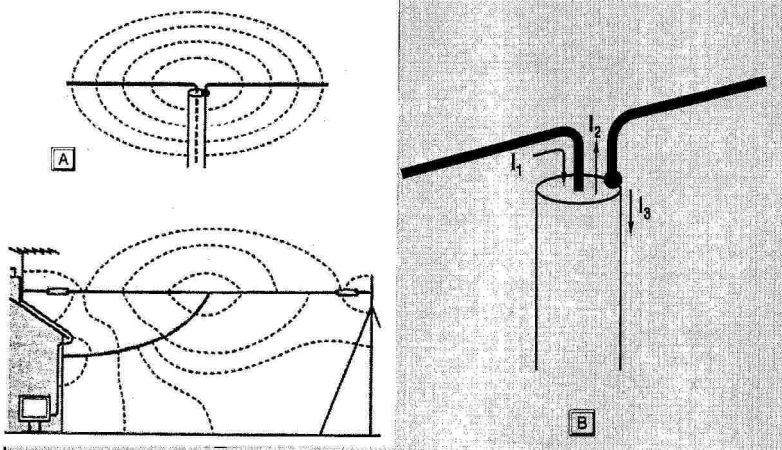


Une antenne yagi multi éléments a une impédance beaucoup plus faible que celle du câble coaxial d'alimentation et dès lors une adaptation s'impose .

*La solution de facilité avec l'utilisation d'une boîte d'accord est la pire des situations envisageable, bien que parfois on ne puisse pas procéder différemment, mais au moins en toute connaissance de cause !*

Le bonus

C'est l'application self d'arrêt pour courant de gaine (choke balun) pour éliminer le courant de gaine I3 (mode commun)



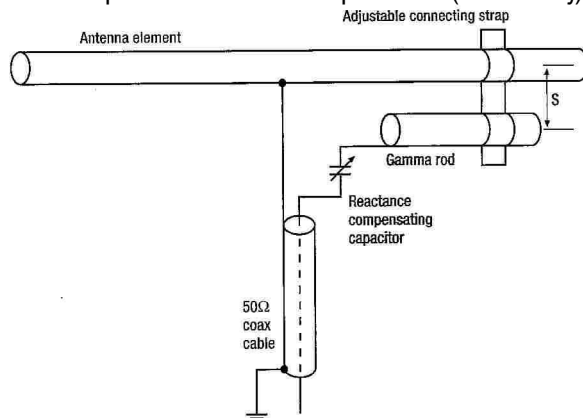
### Adaptation Gamma (Gamma Match)

Ainsi appelé à cause de sa forme qui rappelle la lettre grecque  $\Gamma$ .

Il permet d'adapter une antenne symétrique à la ligne d'alimentation coaxiale (par nature asymétrique) et ceci sur une large valeur d'impédance ( $Z$ )

Dans ce concept, on s'approche davantage d'une application de la tuyauterie façon plomberie.

A la base, le centre du dipôle est de faible impédance ( $Z = R \pm j$ ) augmente au fur et à mesure que l'on s'éloigne du



centre du dipôle.

On utilise un fil de grosse section (mieux du tube) pour aller chercher un  $Z$  plus élevé. Cette  $l_g$  introduit une réactance inductive que l'on va neutraliser avec une réactance capacitive, donc par l'utilisation d'un condensateur en série avec l'âme du coaxial.

Observez que la structure du dipôle n'est pas touchée et qu'il est même à la masse.

Quand à la gaine, elle raccorde au centre ( $Z=0$ )

Simple, toutefois nous nous trouvons en présence de différents facteurs qui interviennent à des degrés divers, ce qui fait que le dispositif a eu une mauvaise réputation – mais pourtant, comme bien des choses, c'est simple quand on connaît –

- Plus le Gamma est long, plus le  $Z$  augmente, généralement, on se limite à  $\lambda/20$
- La longueur du Gamma devient plus courte selon le rapport des deux  $\varnothing$  en présence (tube du dipôle et tube Gamma) – de l'ordre de  $1/3$  à  $1/6$
- L'ajustage du Gamma est facilité si l'élément est proche de la résonance
- Le condensateur ajustable sera d'environ 500pF (80m) 100pF (20m)

Cela dit, la chose est tout de même complexe car il n'y a pas moins de 5 variables – C, Lg, Espace, d1 & d2- et fait appel à une série d'équations (cinq) qui ont été démontrées pour la première fois dans le QST April 69 par W3PG et de nos jours, on peut passer directement à des programmes qui tournent sur Windows tel que YW, Yagi max2, C\*, etc mais aussi plus simplement sur une feuille de calcul Excel.

Alors, comme certaines variables sont fixées d'entrée – Esp, d1 & d2 qui donnent le Zo du gamma (ligne bifilaire) – nous n'avons plus qu'à jouer avec C & Lg.

Quelle est l'importance de la valeur de Zo ?

Si elle est élevée, la Lg sera plus courte (moins de perte) et si elle est plus longue elle occasionnera plus de pertes, bien que tout cela soit relatif car nous sommes dans les milliΩ et dès lors les pertes seront des milli W....Seule la sensibilité du réglage du CV en sera modifiée.

L'outillage pour les réglages, le ROS mètre, Le pont de bruit qui a été détrôné par l'analyseur d'antennes style MFJ ou RF1 ou bien plus récemment, les analyseurs vectoriels VNA.

Si l'on utilise une feuille de calcul mais dans ce dernier cas il faudra disposer d'un analyseur dernière génération pour avoir la valeur de la réactance +j, donc valeur de l'antenne  $Z=R+j$

Quoiqu'il en soit, il va falloir jouer de la « pince coupante » et c'est bien le plus intéressant.

Si l'on reste dans la bonne moyenne d'un équipement, ce sera le TOS mètre et l'impédance mètre, Rare de nos jours seront les OM's qui feront le singe (babouin) avec le pont d'impédance et le récepteur à moins d'avoir une petite main à disposition.

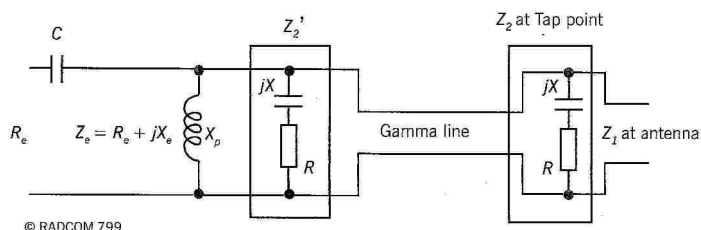
De toutes façons, ce sera une suite d'essais (try & errors) par mesures successives de la courbe ROS en raccourcissant chaque fois la Lg du Gamma et en retouchant la valeur du CV pour -j. Si l'on veut une grande Bp (cas du 28 MHz), il faudra être en mesure de retoucher la valeur du CV, donc télécommande du CV (servomoteur de modéliste par ex).

#### Point Particulier

Avec ou sans programme de calcul, la base essentielle demeure que la réactance du dipôle doit être positive +j autrement dit, plus longue à f0 sinon il y aura une impossibilité à trouver un accord, vu que le condensateur introduit une réactance -j.

Ceci est le seul point qui peut garantir l'échec de la méthode...

Du fait des éléments inductifs, capacitifs et résistifs, je ne saurais recommander son utilisation en UHF et au delà.



#### Dans la pratique

Un CV doit être à l'abri dans une boîte étanche (congélation ou dérivation) mais sans oublier un petit trou (aération) obstrué par de la paille de fer (à cause des bestioles curieuses ou à la recherche d'un nid douillet).

On peut aussi avantageusement remplacer le CV par la valeur d'un condensateur (style bouton de porte- door knob-) de surplus. Il doit tenir tension et surtout intensité

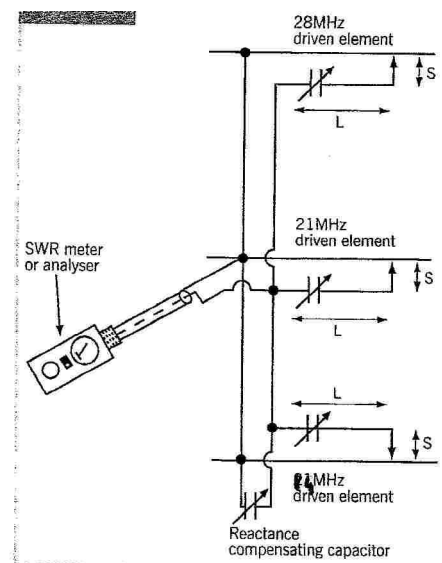
Toutefois, la manière la plus élégante et la moins coûteuse est d'utiliser une des propriétés du coaxial, en l'occurrence la capacité. C'est ainsi que l'on va utiliser l'âme et son isolation insérés dans le tube aluminium du Gamma match proprement dit et l'on fera d'une pierre deux coups

Remarque importante : dans le cas des Cubical Quad, question de commodité mécanique, d1 & d2 sont généralement identiques

Alimentation des multibandes,

Rien ne s'oppose à alimenter une antenne multibande avec un seul coaxial, toutefois l'affaire se corse car on ne peut éviter des interactions qui rendent la tâche plus laborieuse.

La longueur de la ligne pour rejoindre les différents dipôles mis en parallèle doit voir sa réactance annulée – ce que peu d'OM savent...pourtant la littérature en parle (*W6SAI Hand Book*) etc...-par un condensateur supplémentaire et le schéma devient comme ci dessous

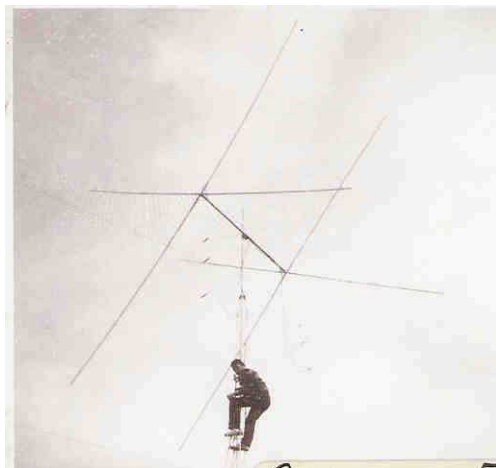


Personnellement, le raccordement du coaxial se faisait au niveau du 28MHz.

Pour ceux qui ne savent pas « faire marcher », un commutateur d'antenne a télécommande (style RCS5) permet de n'utiliser qu'un seul coaxial d'alimentation et d'avoir l'autre dipôle en circuit ouvert (donc peu ou pas d'influence).

Pour les autres, avec le MFJ et la mesure du  $Z = R \pm j$ , introduire ces valeurs dans la feuille de calcul et voilà que le résultat nous donne la valeur de C et Lg

La mise au point d'une 2él CQ reste un de mes bons moment de ma vie d'OM, jeune SWL, je faisais l'assistance technique chez F6ADS, nous étions en 1967...



Comme le dispositif utilise des éléments réactifs, la courbe du ROS ne sera pas symétrique par rapport à F0

*A suivre*

Comme déjà annoncé sur l'air, le REF 47 vous propose de tous nous retrouver

Dimanche 19 octobre 2008 à 12 heures 30

à la salle des fêtes d'Ayet (près de Tonneins)

RN 113 à droite à la sortie d'Ayet dans le sens Agen → Tonneins

Pour 18 euros tout compris voici le menu proposé :

*Kir et mises en bouche*

*Buffet de charcuteries*

*Choucroute garnie*

*Fromage*

*Salade*

*Assiette gourmande*

*Vin blanc, bière pression*

Un jambon sera tiré au sort à la fin du repas parmi ceux qui auront misé.

Comme d'habitude vos parents ou amis peuvent vous accompagner et seront les bienvenus, n'oubliez pas de les inscrire et de vous inscrire sans tarder et au plus tard le 12 octobre auprès de notre trésorier :

F5OAM  
Gérard VERNET  
La Jaunie  
47400 TONNEINS

Téléphone : 05 53 79 19 65

e-mail : [ref47@wanadoo.fr](mailto:ref47@wanadoo.fr)

Chèques à l'ordre de : **REF 47**

Antennes F5VHY

La liste des antennes:

160/80m - 20m vertical with switched capacity hats + 3.5km radials

40m - 4-square array

HF - 1. Optibeam OB-16-3 2. TH6DXX 3. Butternut

Pour RX:

100m beverage

NE Pennant

4 x double-phased flags for NE/SW/SE/NW

73 de Dennis.